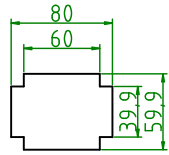
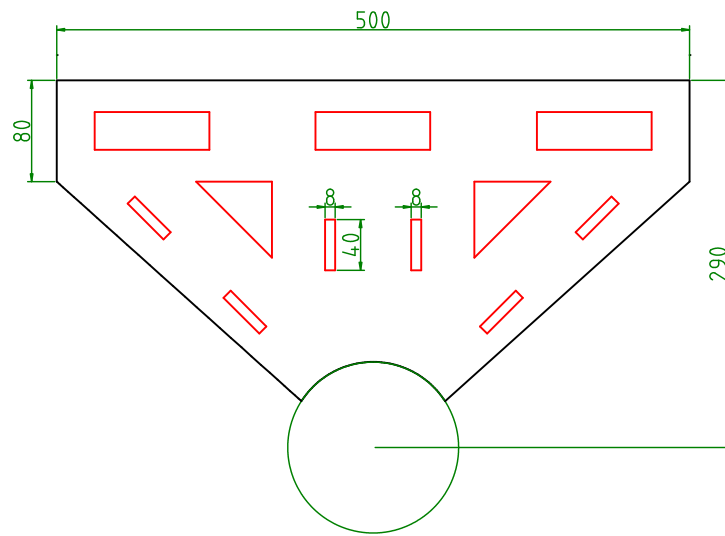


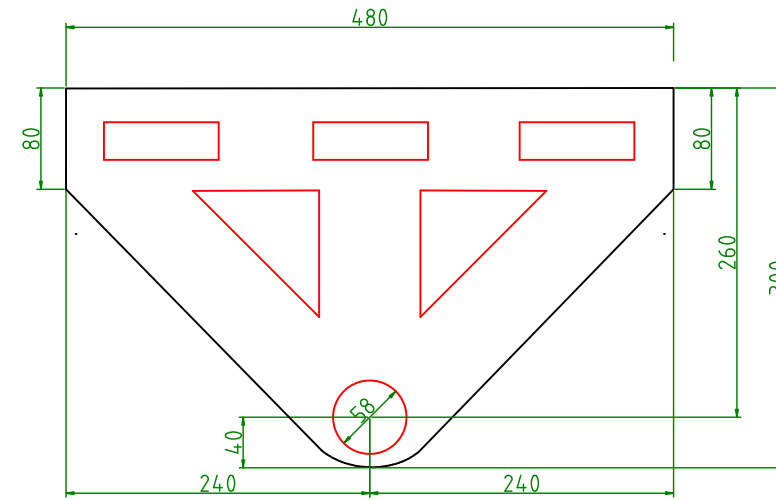
Position 1 / 12 Stück / s=8mm



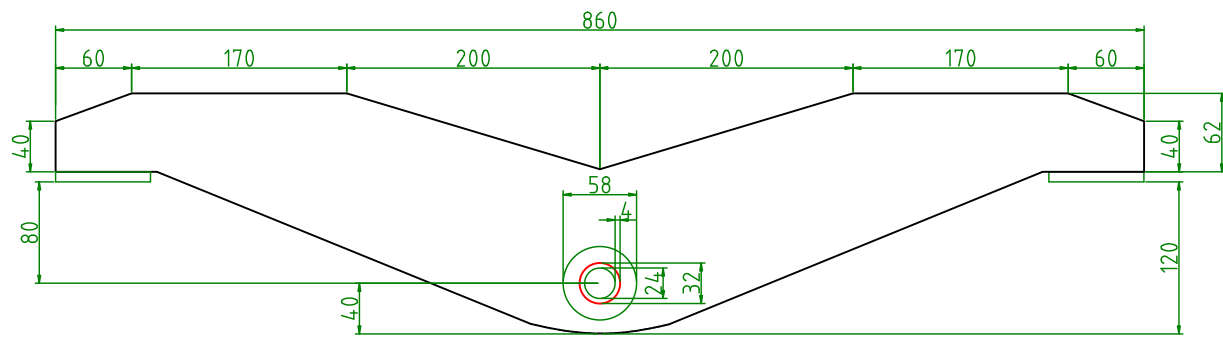
Position 2 / 4 Stück / s=8mm



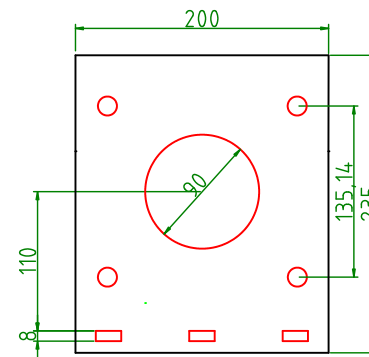
Position 3 / 4 Stück / s=8mm



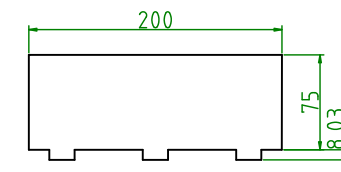
Position 4 / 4 Stück / s=8mm



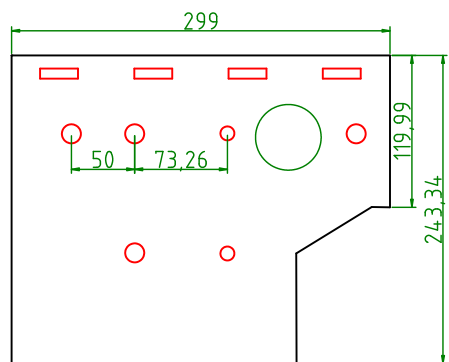
Position 5 / 2 Stück / s=8mm



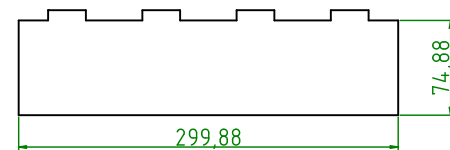
Position 6 / 2 Stück / s=8mm



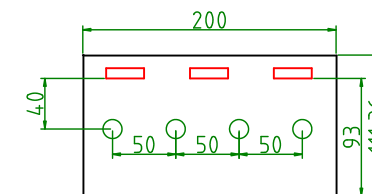
Position 7 / 2 Stück / s=8mm



Position 8 / 2 Stück / s=8mm



Position 9 / 2 Stück / s=8mm



Position 10 / 2 Stück / s=8mm

